

COBRA NC 0400-1000 B/C

Droge schroefvacuümpompen



VACUUM SOLUTIONS



Uitstekende prestaties

Geavanceerd schroefontwerp, gepatenteerde zelfbalancerende schroeven, ideaal voor chemische processen, distillatie en vacuümdrogen

Efficiënt

Lage gebruikskosten, minimaal onderhoud, lange onderhoudsintervallen, efficiënte waterkoeling

Flexibel

Luchtkoeling, diverse seal- en coatingconfiguraties en bovendien ATEX-gecertificeerde versies verkrijgbaar

Accessoires

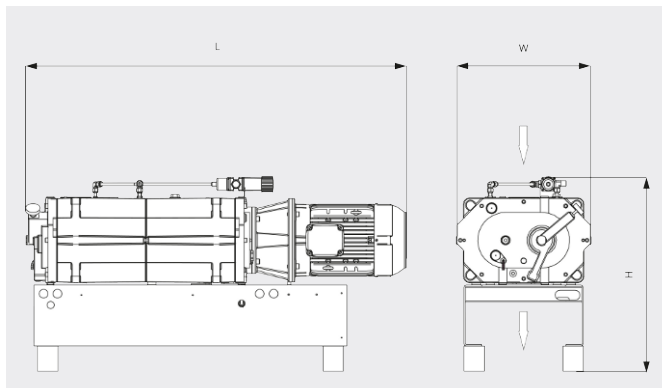
- Diverse seal- en coatingconfiguraties
- ATEX-gecertificeerde versies verkrijgbaar

COBRA NC 0400-1000 B/C

Droge schroefvacuümpompen



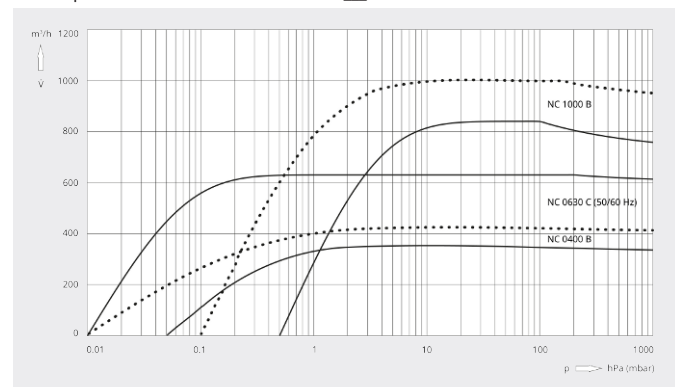
Maatschets



Pompsnelheid

Lucht op 20 °C. Tolerantie: ± 10%

— 50 Hz 60 Hz



	COBRA NC 0400 B	COBRA NC 0630 C	COBRA NC 1000 B
Nominale pompsnelheid	350 / 420 m³/h (50 / 60 Hz)	630 m³/h (50 / 60 Hz)	840 / 1000 m³/h (50 / 60 Hz)
Einddruk	≤ 0,05 / ≤ 0,01 hPa (mbar) (50 / 60 Hz)	≤ 0,01 hPa (mbar) (50 / 60 Hz)	≤ 0,5 / ≤ 0,1 hPa (mbar) (50 / 60 Hz)
Nominaal motorvermogen	7,5 / 9,5 kW (50 / 60 Hz)	15,0 / 17,0 kW (50 / 60 Hz)	22,0 / 25,0 kW (50 / 60 Hz)
Nominaal motortoerental	3000 / 3600 min ⁻¹ (50 / 60 Hz)	3000 / 3600 min ⁻¹ (50 / 60 Hz)	3000 / 3600 min ⁻¹ (50 / 60 Hz)
Geluidsniveau (ISO 2151)	66 / 69 dB(A) (50 / 60 Hz)	70 / 75 dB(A) (50 / 60 Hz)	74 / 81 dB(A) (50 / 60 Hz)
Gewicht ca.	500 kg	600 kg	1500 kg
Afmetingen (L x W x H)	1367 x 480 x 700 mm	1502 x 602 x 640 mm	1928 x 620 x 974 mm
Gasinlaat / uitlaat	DN 80 PN 6 / DN 63 ISO-K	DN 100 ISO-K / DN 100 ISO-K	DN 125 PN 16 / DN 125 PN 16

WILT U MEER WETEN?

Neem contact met ons op!
info@busch.be of +32 (0)9 348 47 22



CONTACTFORMULIER



BEL DIRECT